

# به نام ایزدیکت

سازمان نظام مهندسی استان تهران

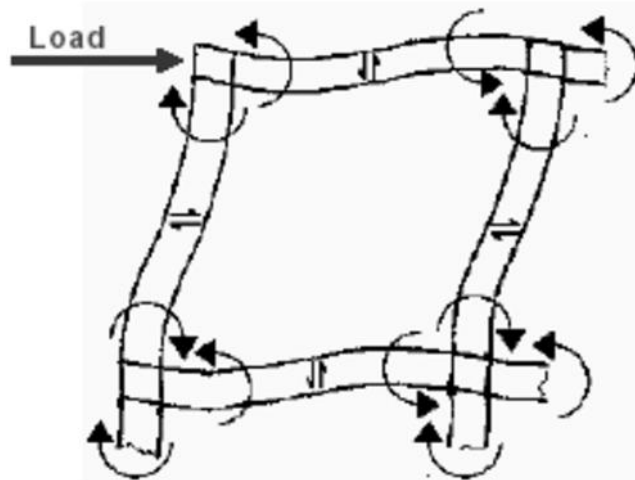
## نظارت سازه‌های فولادی بخش چهارم

علیرضا رضائیان - دکتری سازه

عضو هیات موسس انجمن سازه‌های فولادی ایران

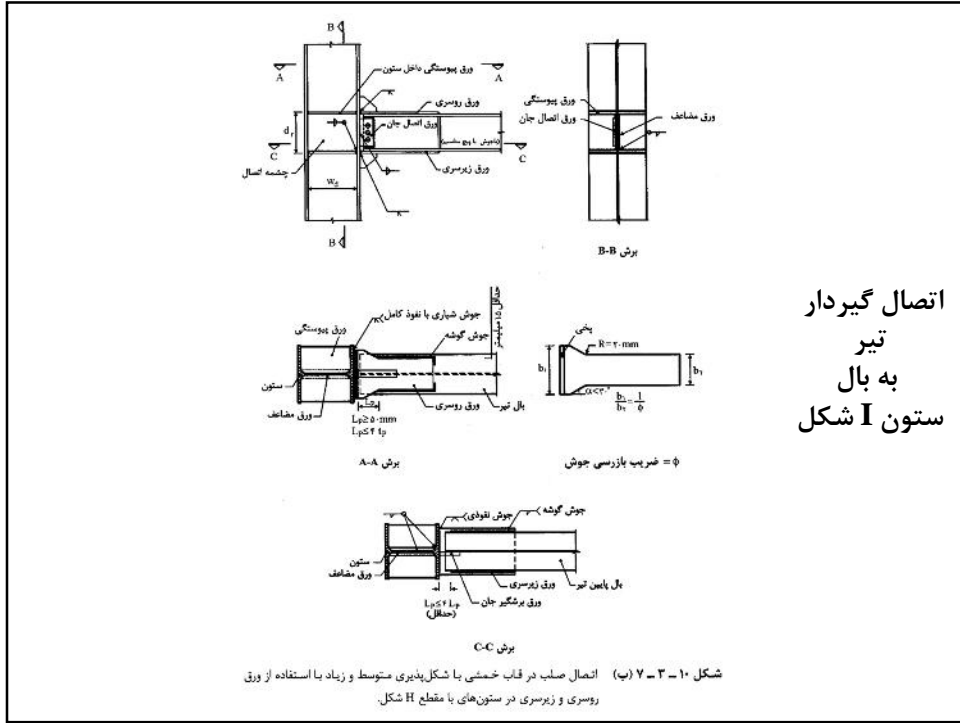
عضو هیات علمی دانشگاه آزاد اسلامی - واحد کرج

## قاب های خمشی

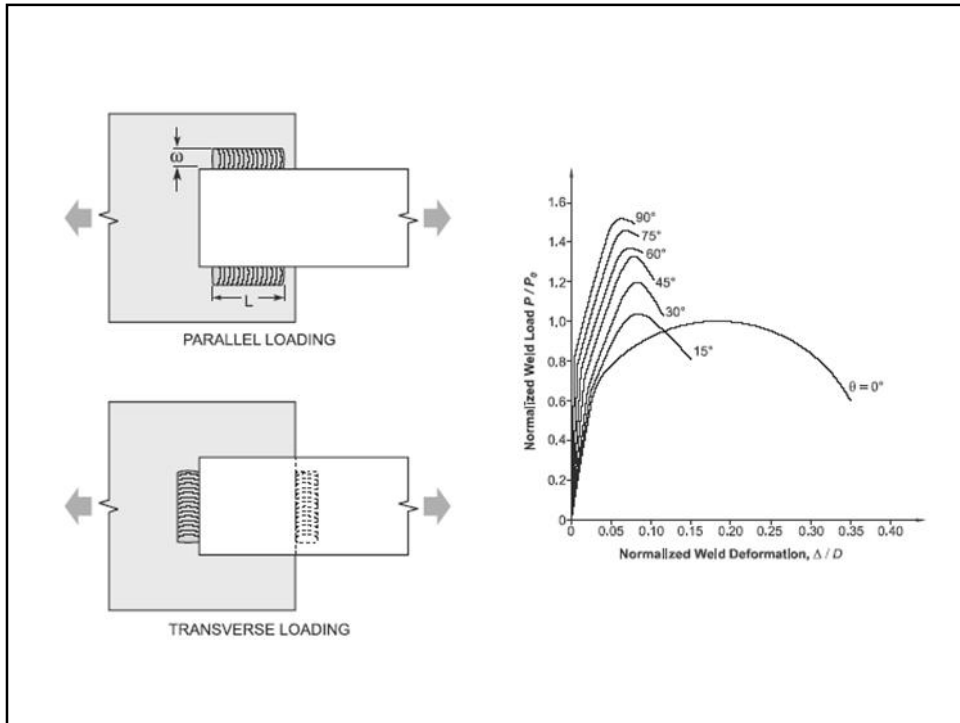


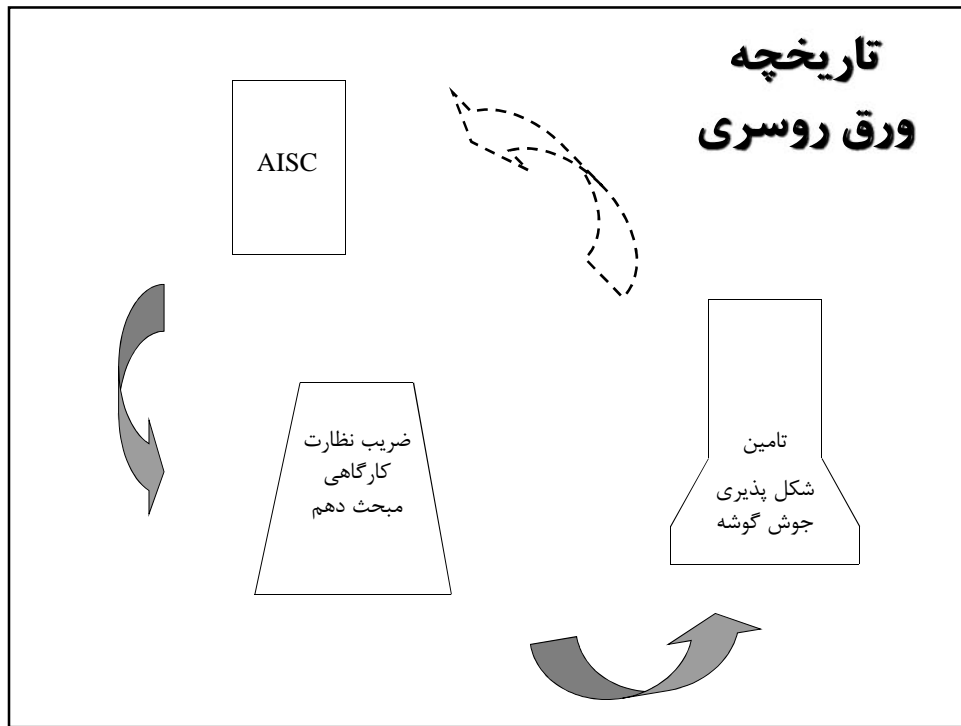
## انواع اتصالات صلب در قابهای خمشی

- ۱- اتصال صلب تیر به بال ستون I شکل
- ۲- اتصال صلب تیر به جان ستون I شکل
- ۳- اتصال صلب تیر به ستون قوطی
- ۴- اتصال صلب تیر به ستون صلیبی
- ۵- اتصال صلب تیر به ستون دوبر I شکل



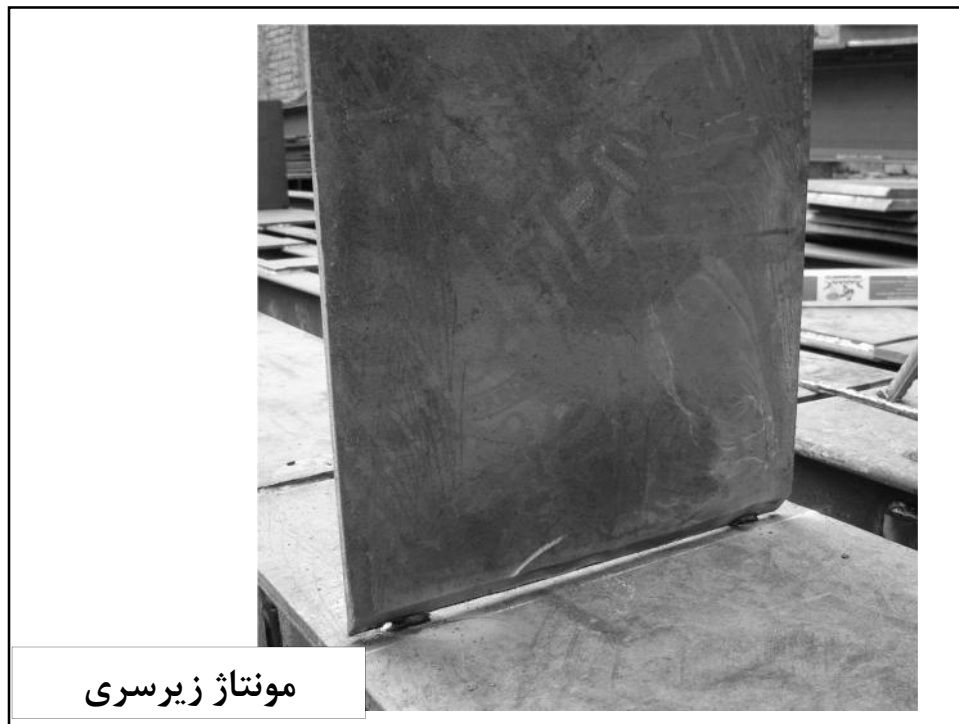
اتصال گیردار  
تیر  
به پال  
ستون I شکل











مونتاژ زیرسری



مونتاژ زیرسری  
شکافت ریشه، پیشانی ریشه و  
زاویه پخ در حد رواداری





تمیزکاری بین پاس ها با برس ماشینی

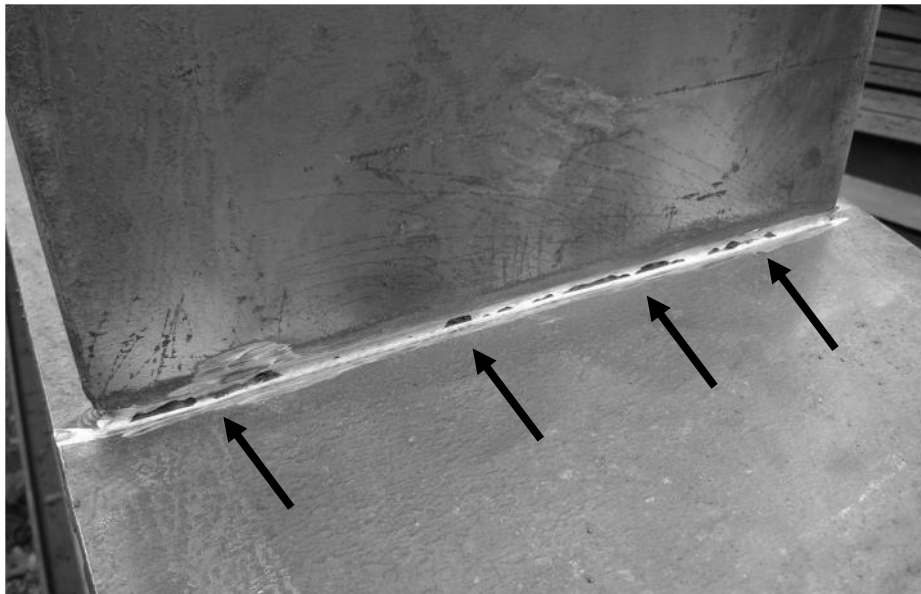


جوشکاری شیار









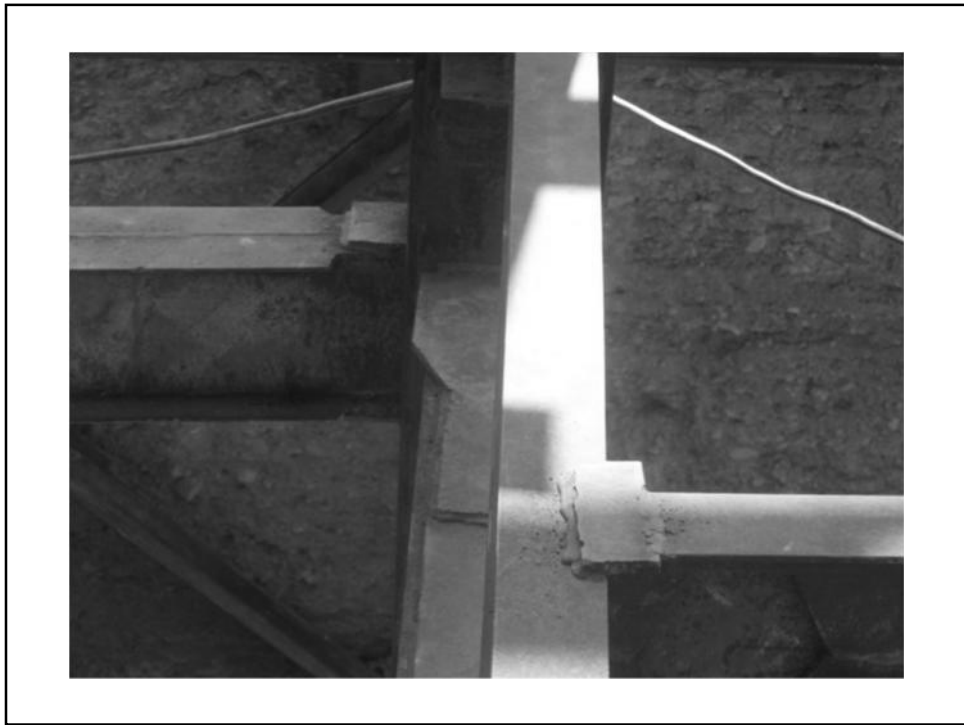
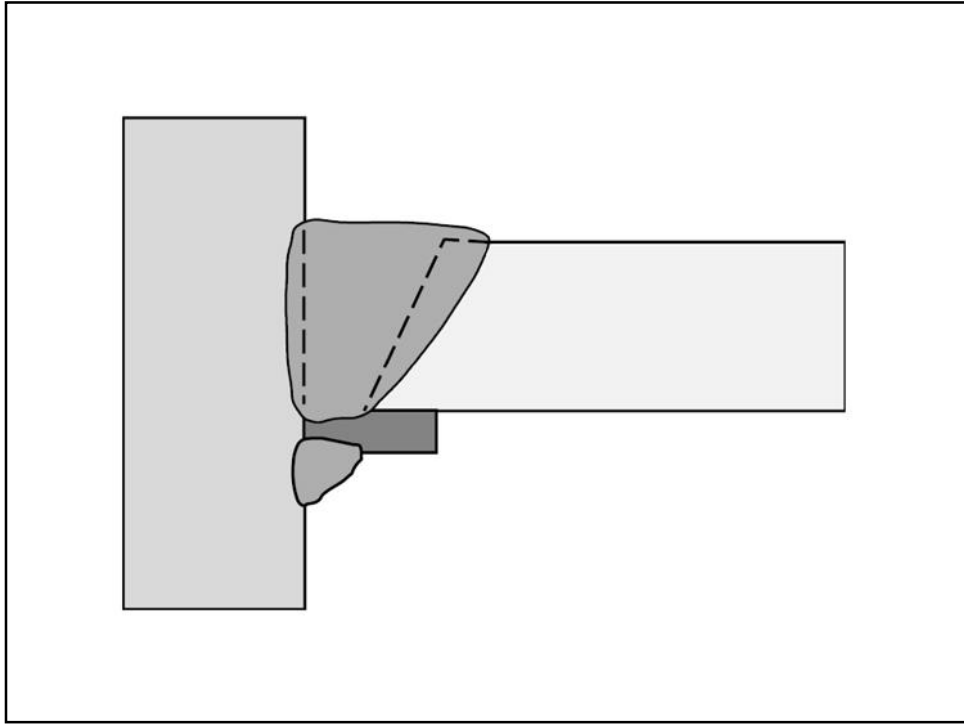
ناخالصی ها و عدم پیوستگی های باقی مانده در ریشه اتصال



سرتاسر عدم نفوذ جوش در ریشه اتصال











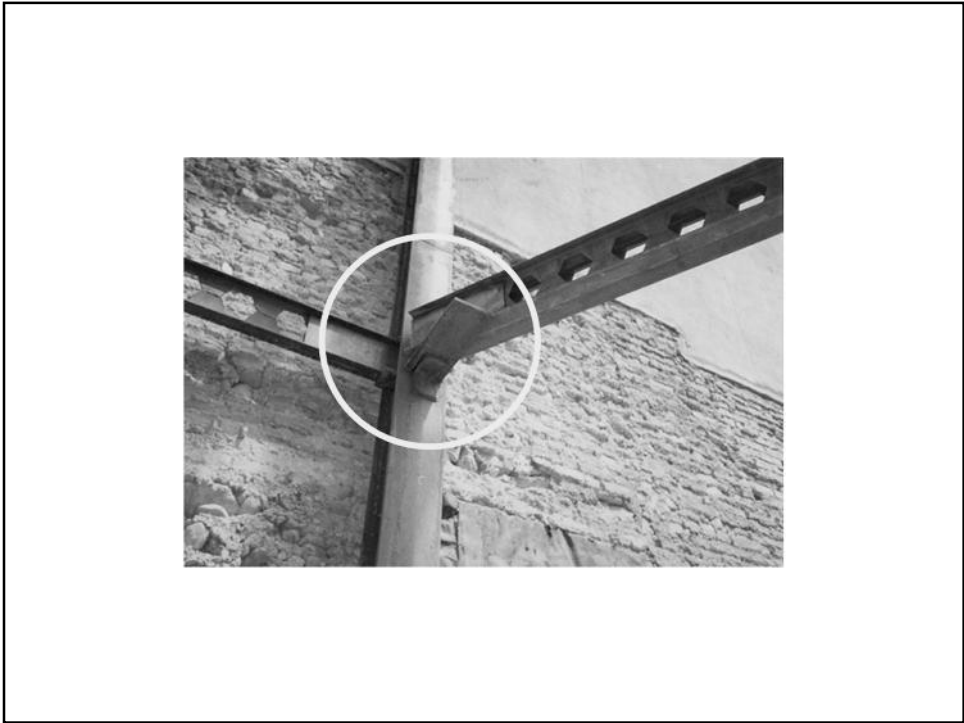
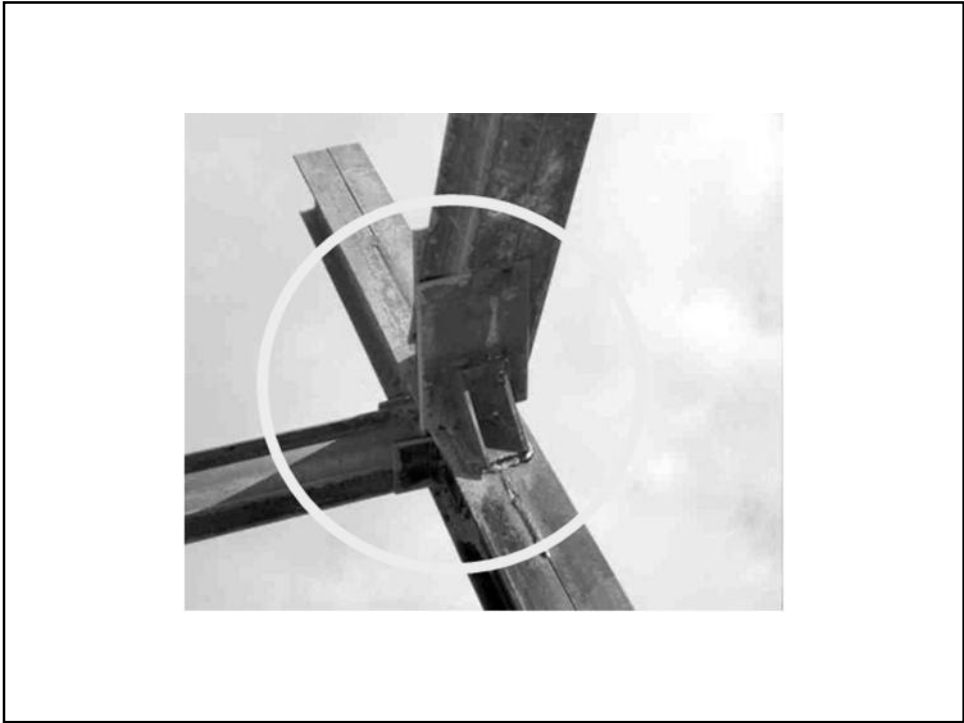












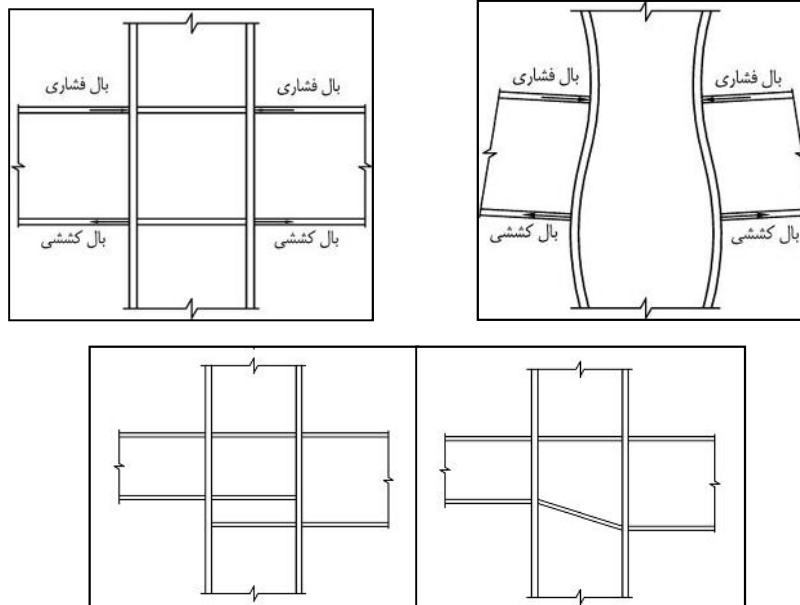
### ۱۰-۳-۸-۱-۳-۵ ورق‌های پیوستگی

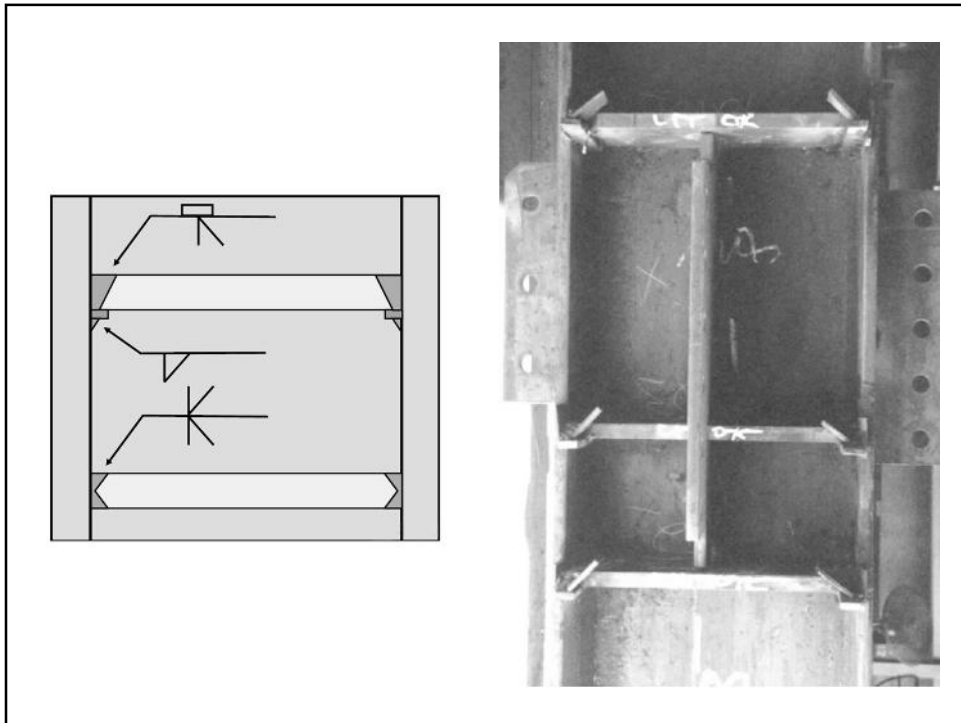
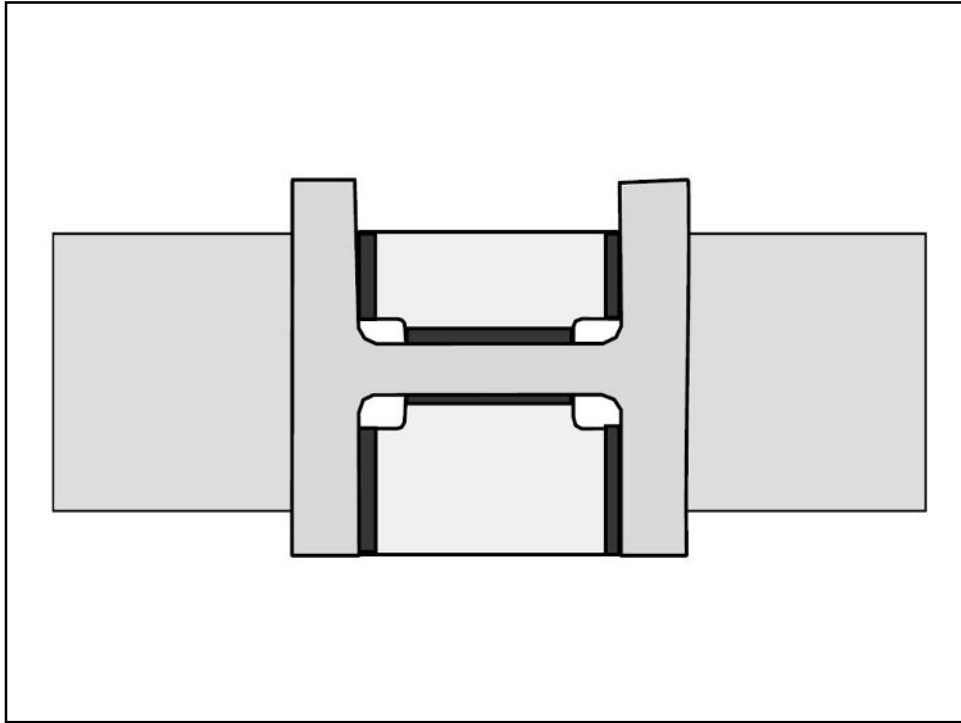
ورق‌های پیوستگی باید در مقابل بال‌های تیر یا ورق‌های پوششی اتصال بال بالایی و پایینی تیرهای متصل‌شونده به ستون و به صورت متقارن نسبت به محور ستون، قرار داده شوند. این ورق‌ها برای انتقال نیروهای درون‌صفحه‌ای حاصل از لنگر تیر به چشمه اتصال در ستون به کار برده می‌شوند و باید شرایط زیر را برآورده نمایند.

**الف.** طول ورق‌ها باید برابر با فاصله خالص دو بال ستون باشد.

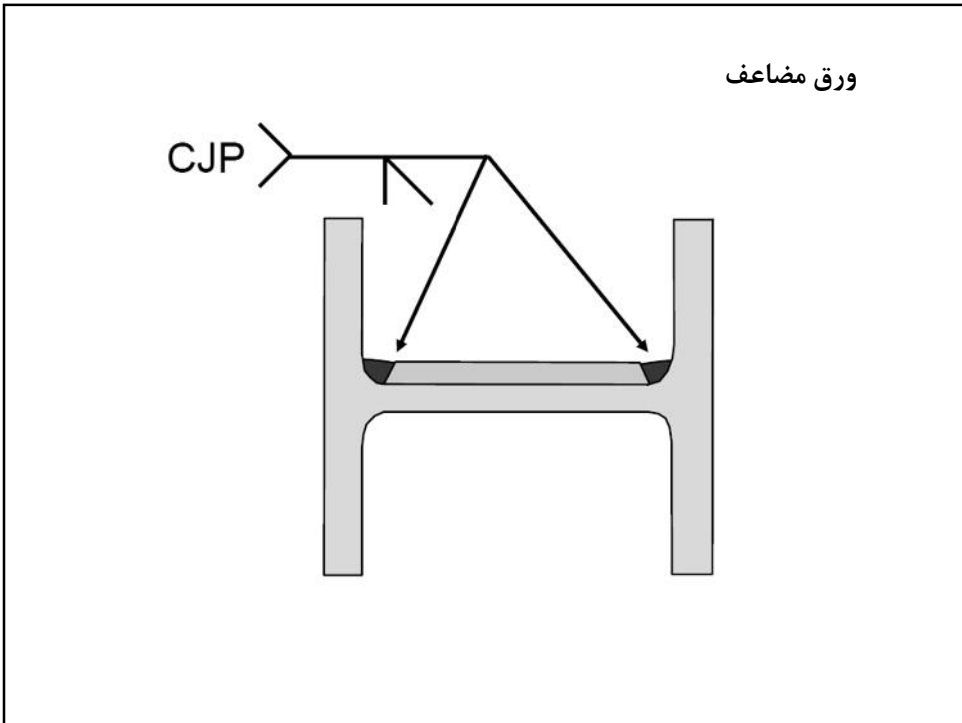
**ب.** ضخامت ورق‌ها باید از ضخامت بال یا ورق پوششی اتصال بال تیرهای دوطرف کمتر نباشد.

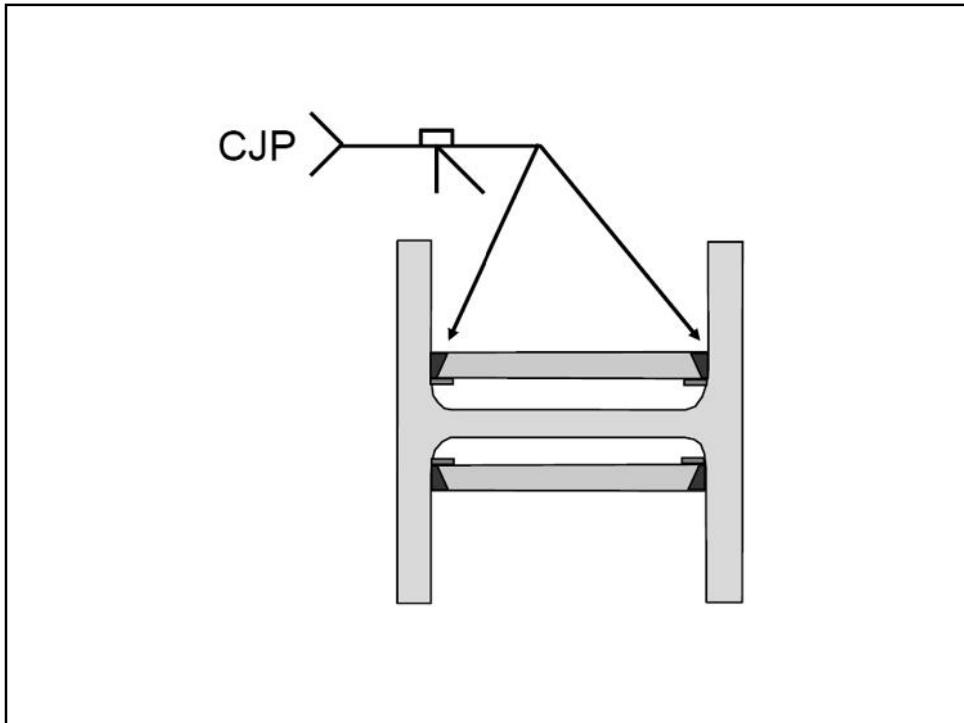
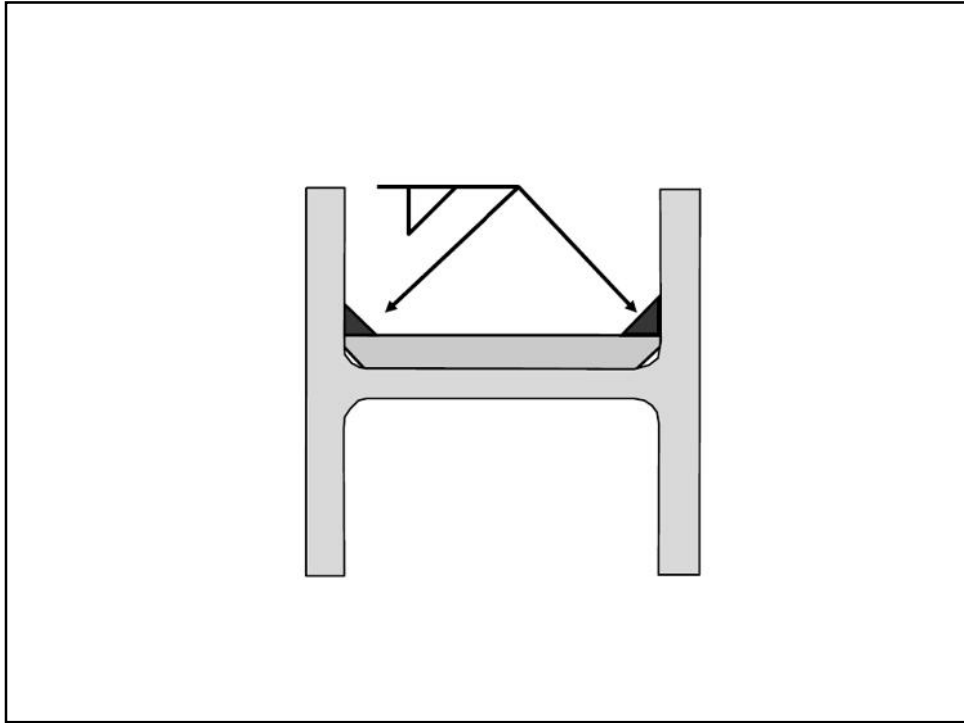
**پ.** پهنای ورق‌ها باید در ستون‌های با مقطع قوطی‌شکل، باید برابر فاصله خالص دو جان ستون بوده، و در ستون‌های با مقطع H شکل از مجموع پهنای عرض تیر یا عرض ورق پوششی اتصال در دوطرف جان کمتر نباشد.

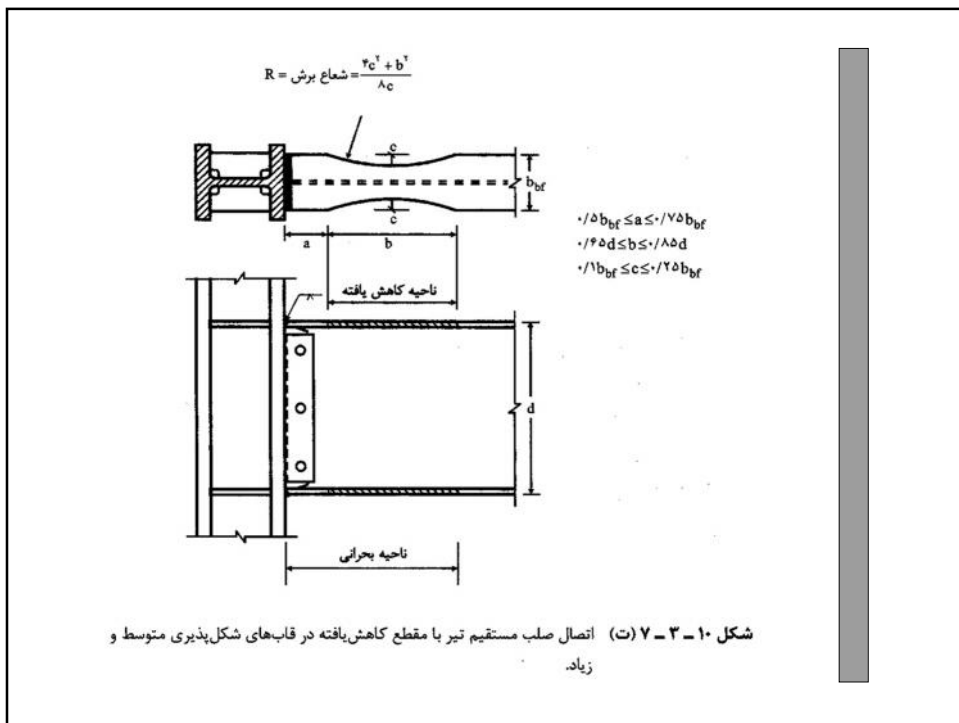
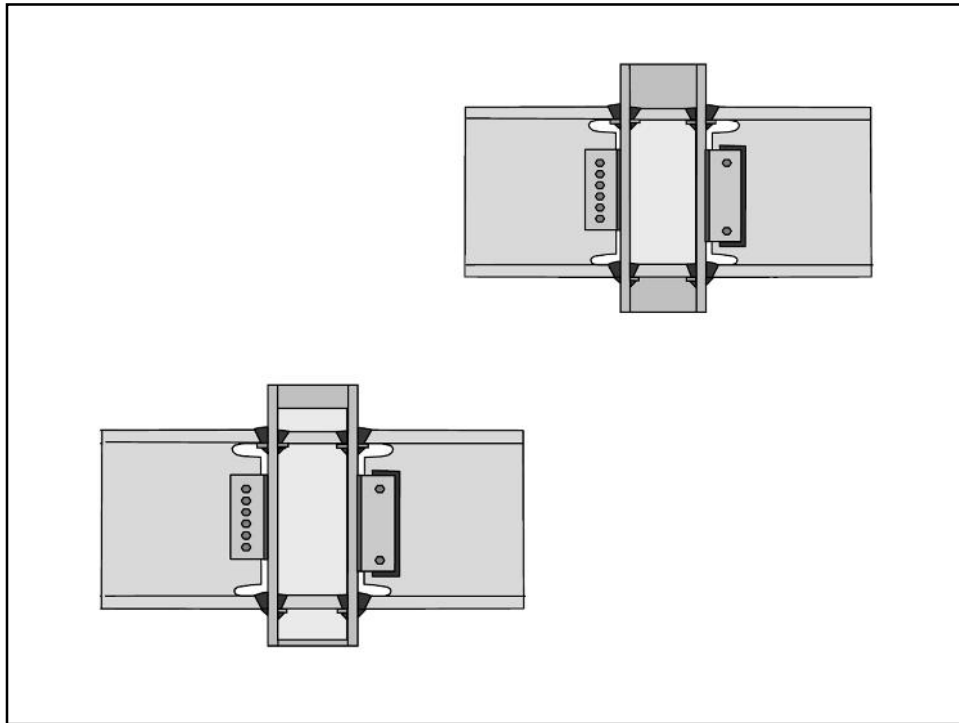


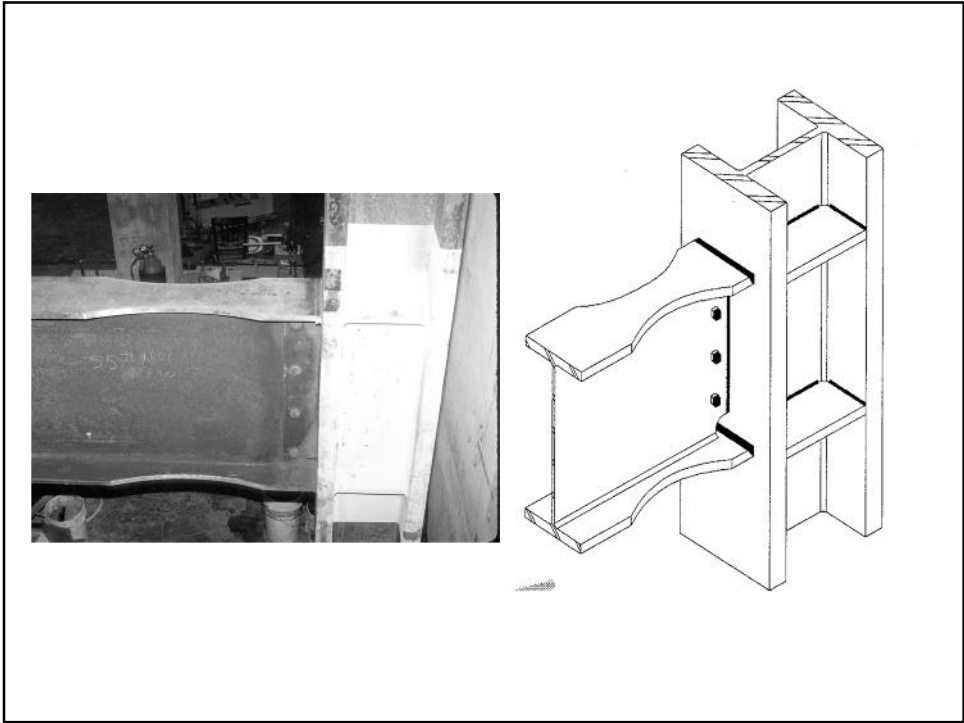


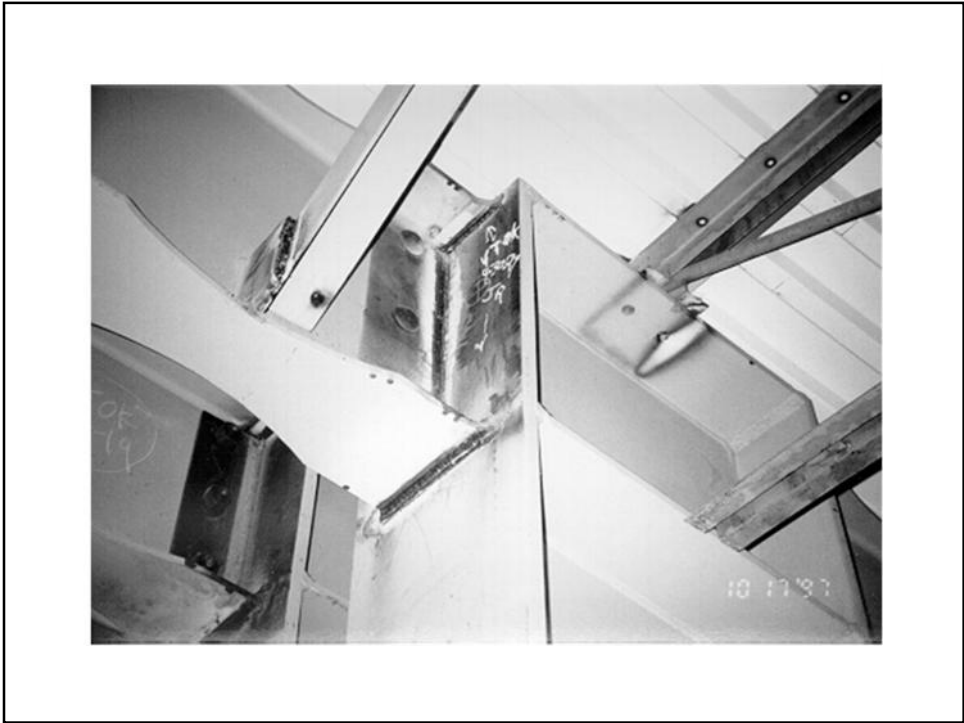


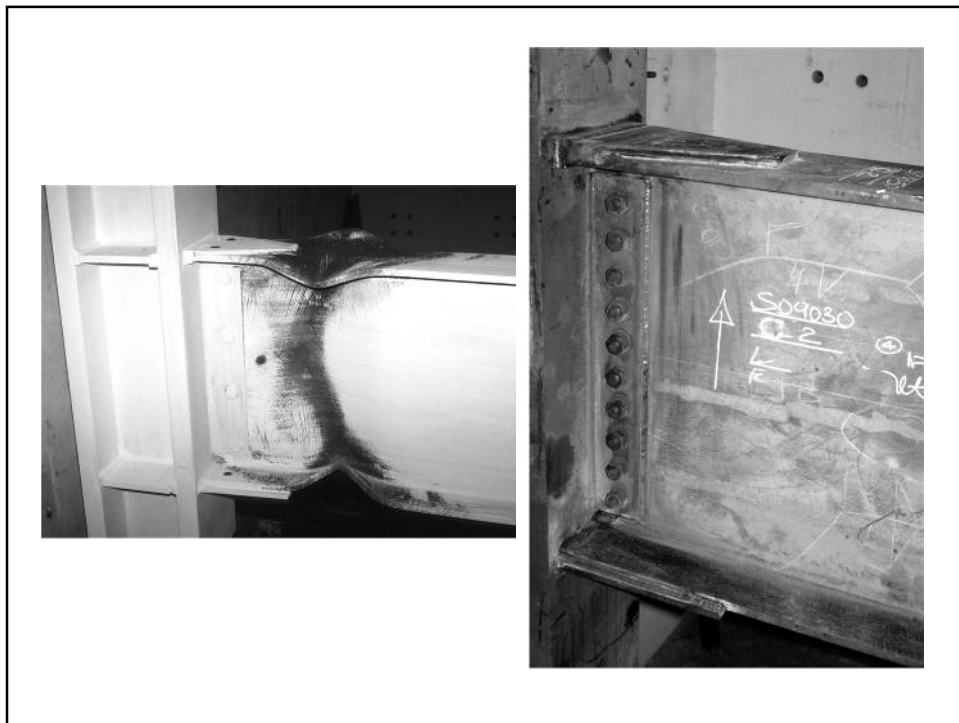
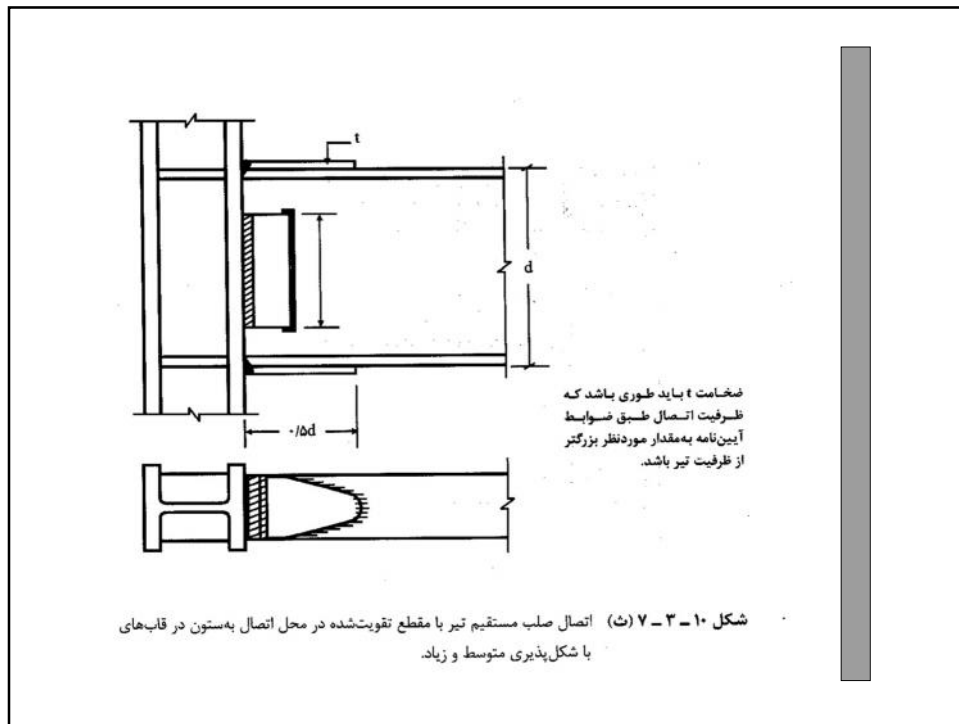


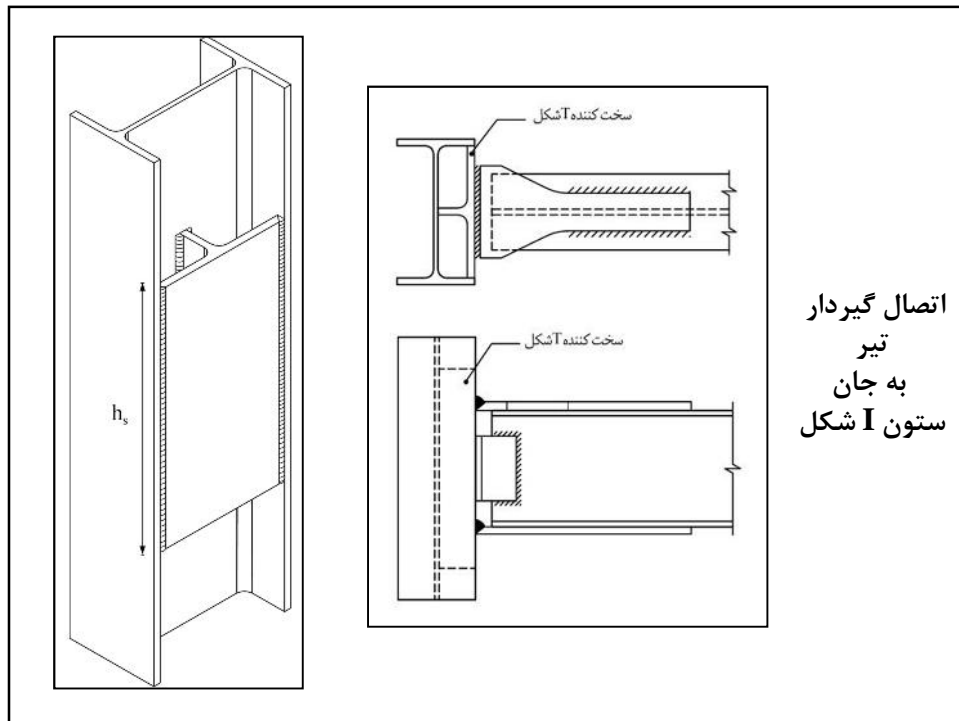
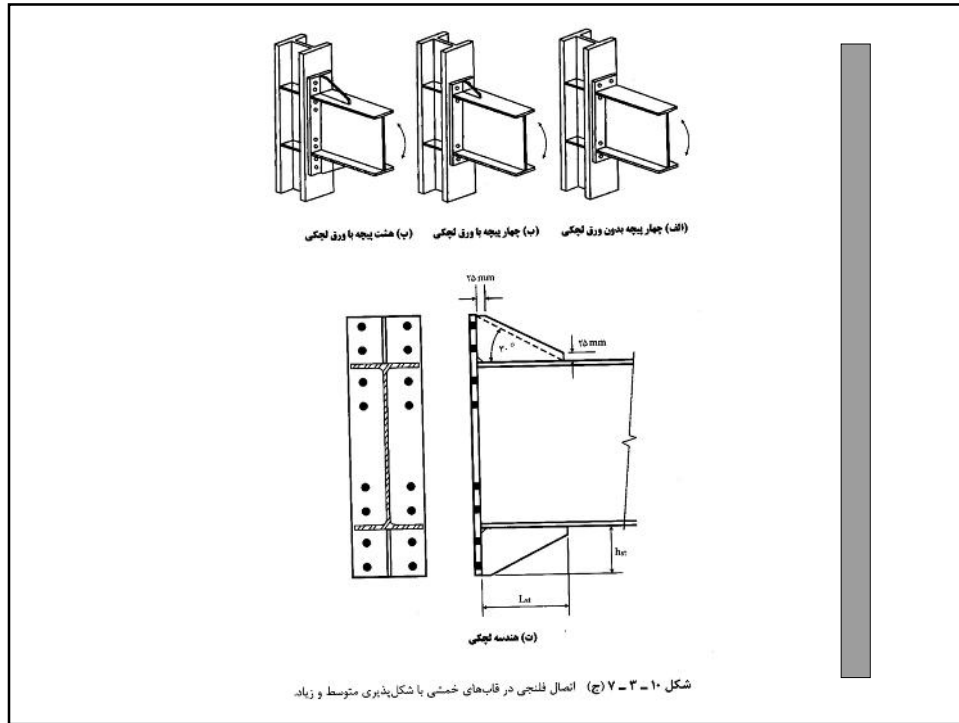




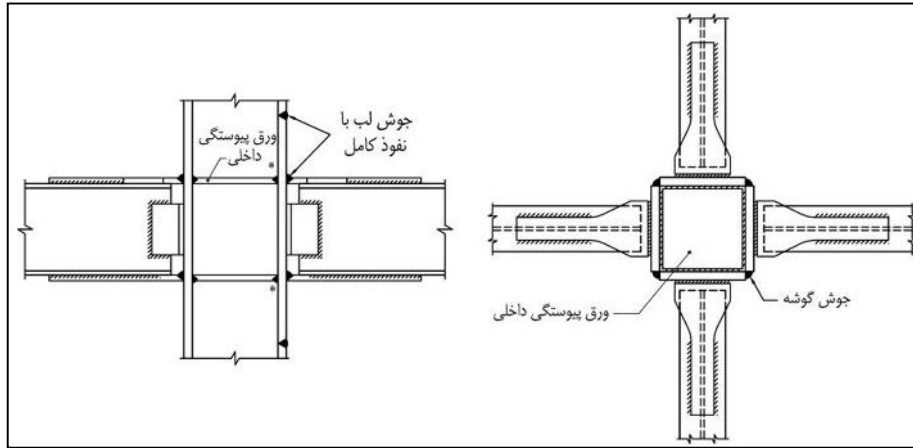








اتصال گیردار  
تیر  
به  
ستون قوطی



اجرای ورق وجه  
چهارم به صورت  
درپوش تکه ای



پخ زنی لبه های ورق به منظور اجرای  
جوش شیاری با نفوذ کامل



اجرای جوش شیاری با نفوذ نسبی ورق پیوستگی

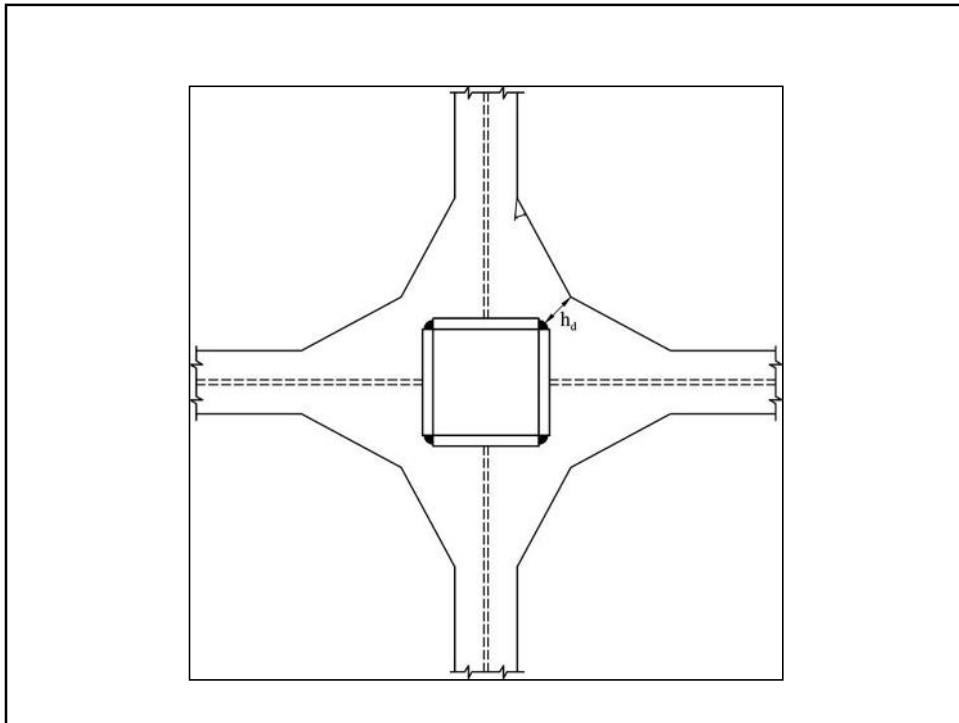
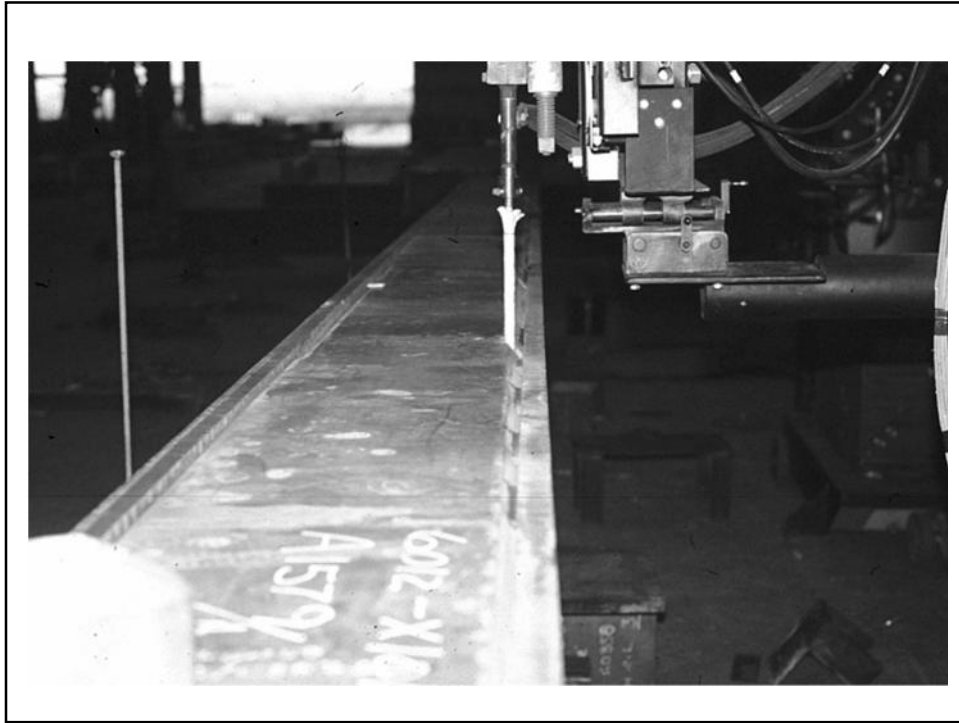


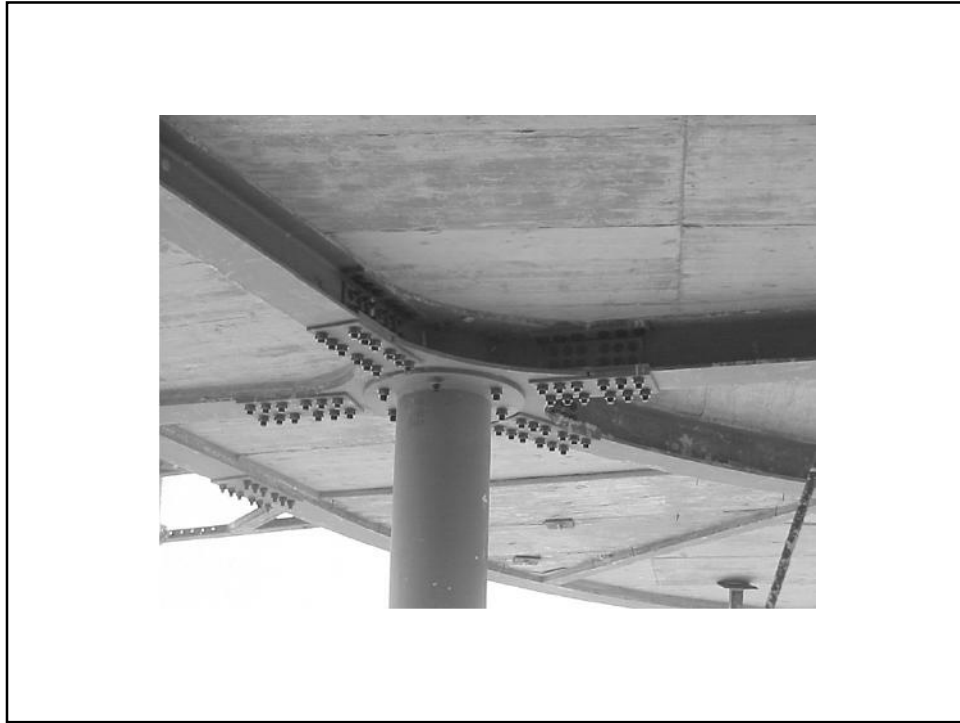


اجرای جوش شیاری  
با نفوذ نسبی ورق  
پیوستگی

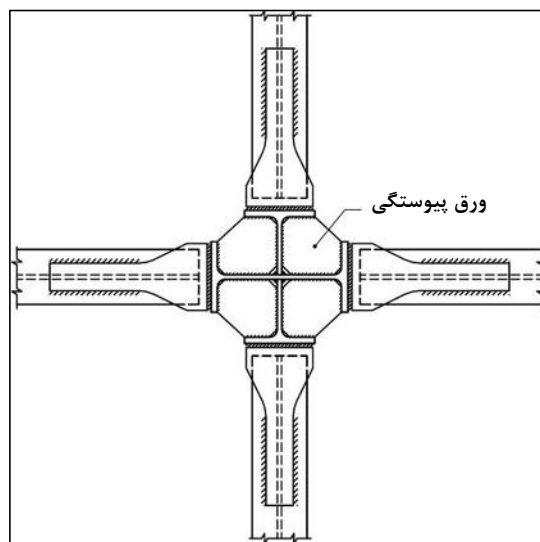






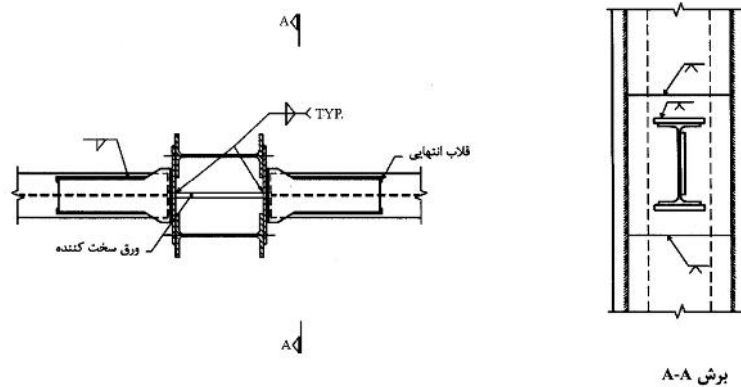


اتصال گیردار  
تیر به ستون صلیبی





اتصال گیردار  
تیر به ستون دابل I شکل



شکل ۱۰-۳-۷ (الف) اتصال صاب در قاب خمشی با شکل پذیری کم و متوسط در ستون‌های مرکب ساخته شده از دو نیمرخ.

پایان